



Catàleg productes

Còdi Internacional per a caixes de cartró ondulat

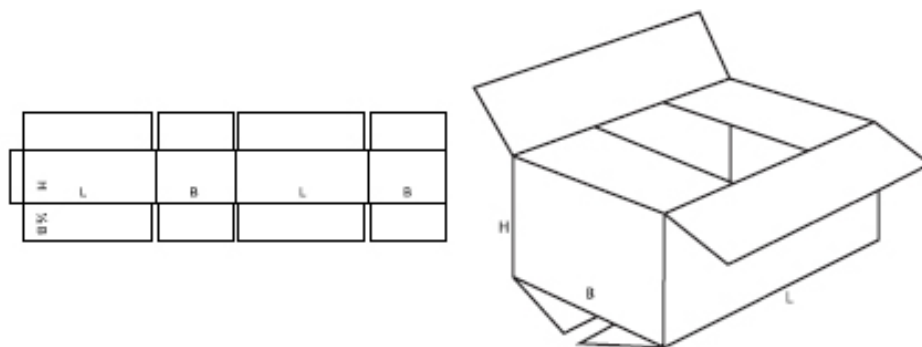
FEFCO
European Federation of
Corrugated Board Manufacturers



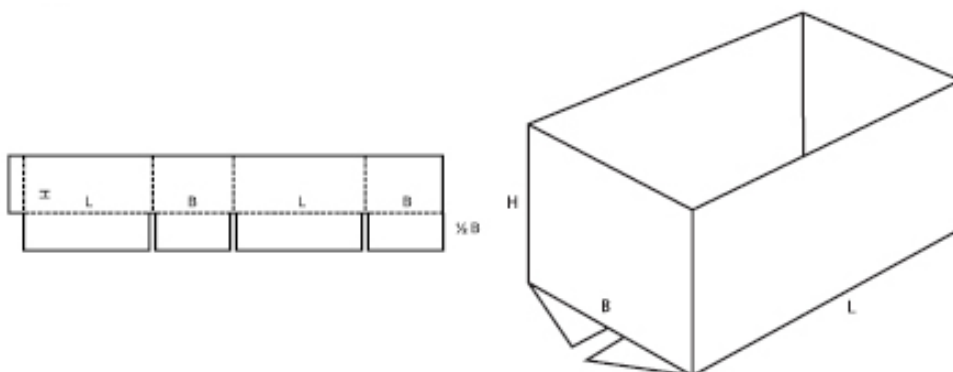
0200

Caixes de tipus ranurat: consisteixen bàsicament en una peça amb dues juntes de fabricació encolada, cosida o enganxada amb cintes i pestanyes superiors i inferiors. S'entregen exteses en un pla, llestes pel seu ús i es tanquen utilitzant les pestanyes superiors i inferiors.

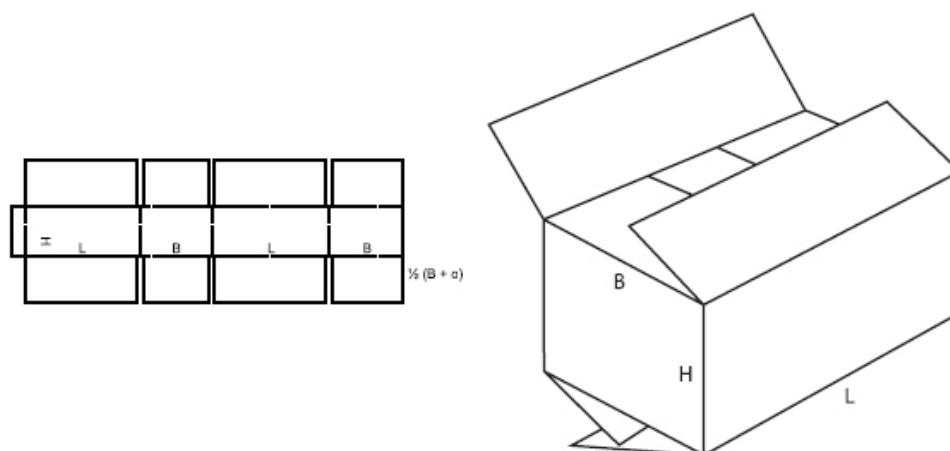
0200 M/A



0201 M/A



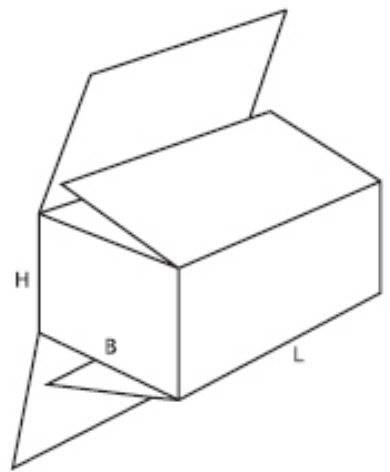
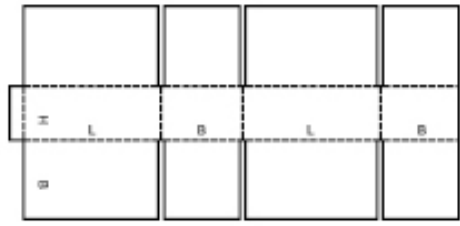
0202 M/A





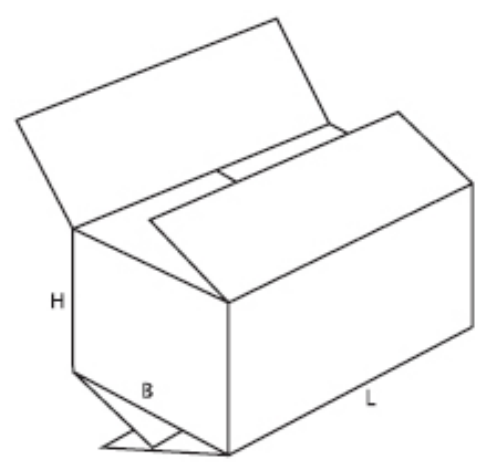
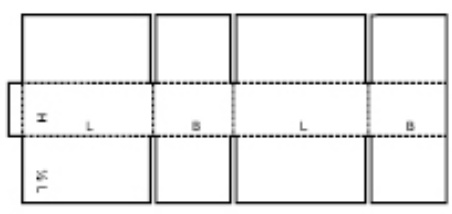
0203

M/A



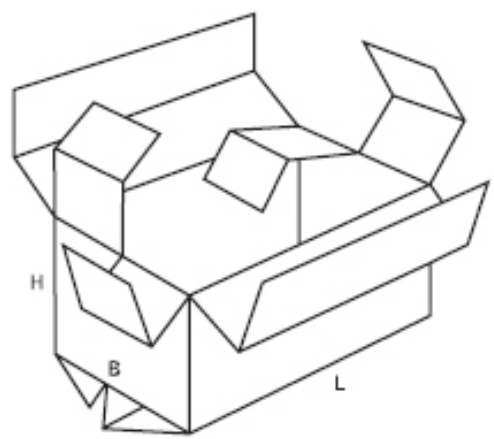
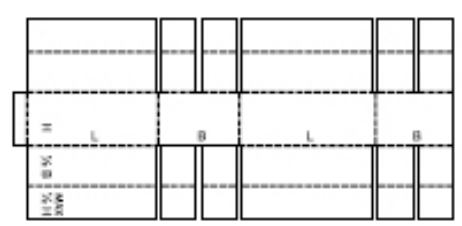
0205

M/A



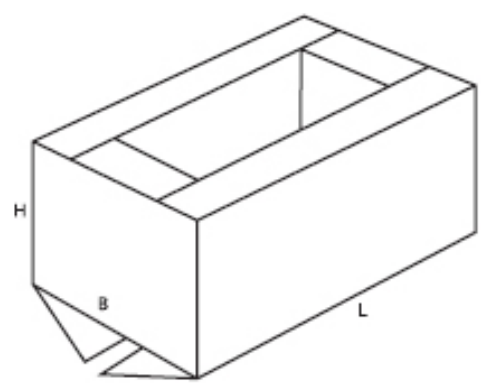
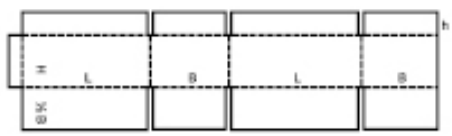
0208

M



0209

M/A

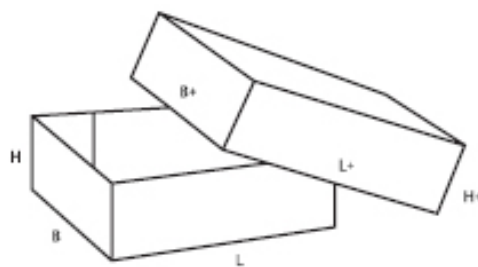
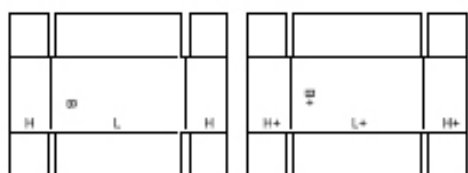




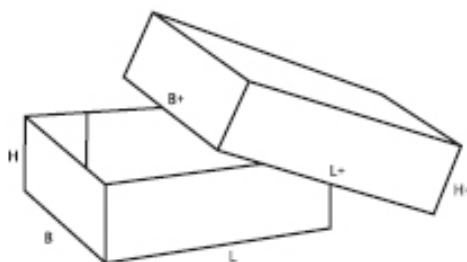
0300

Caixes telescòpiques: fabricada amb més d'una peça, es caracteritzen per una tapa i/o fons que llisca sobre el cos de la caixa

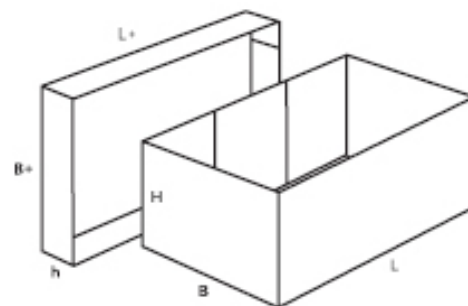
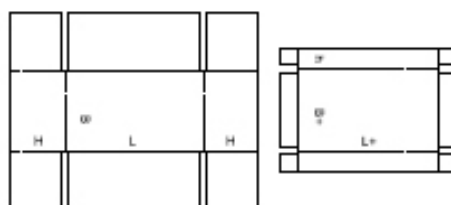
0300 M/A



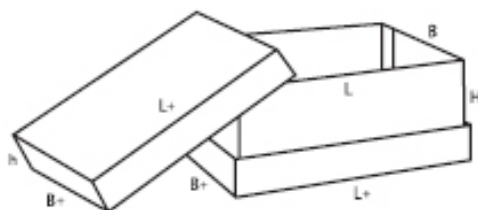
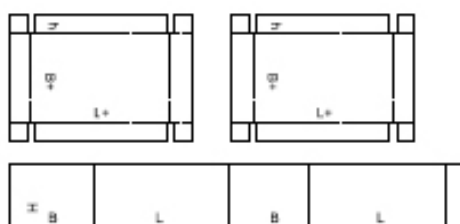
0301 M/A



0306 M/A



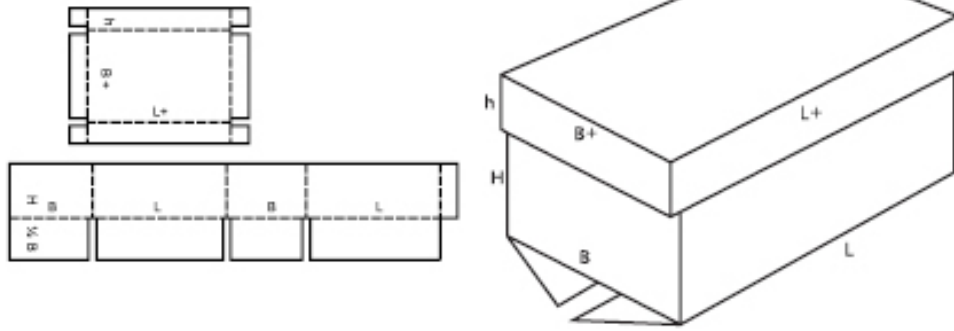
0310 M+A





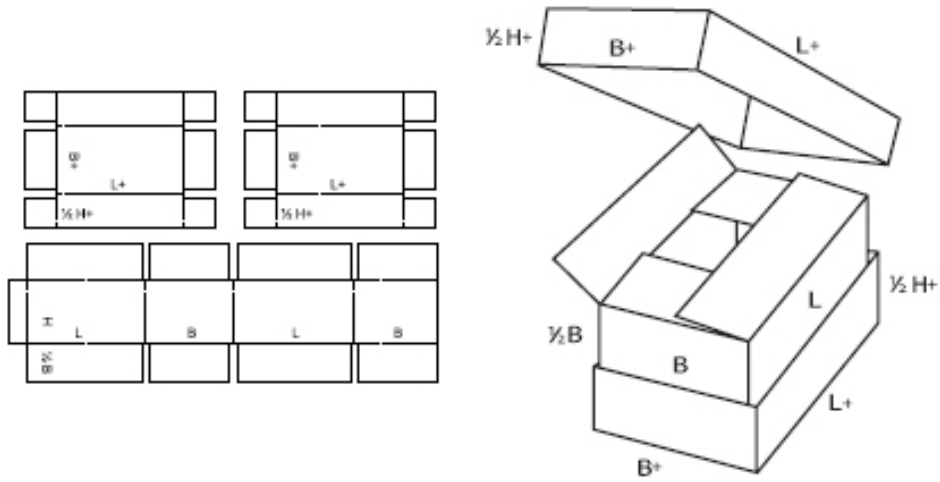
0312

M/A



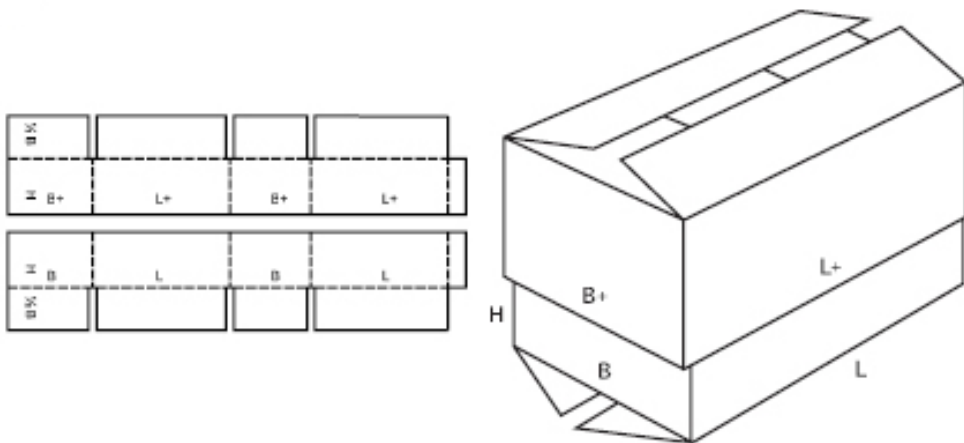
0313

M/A



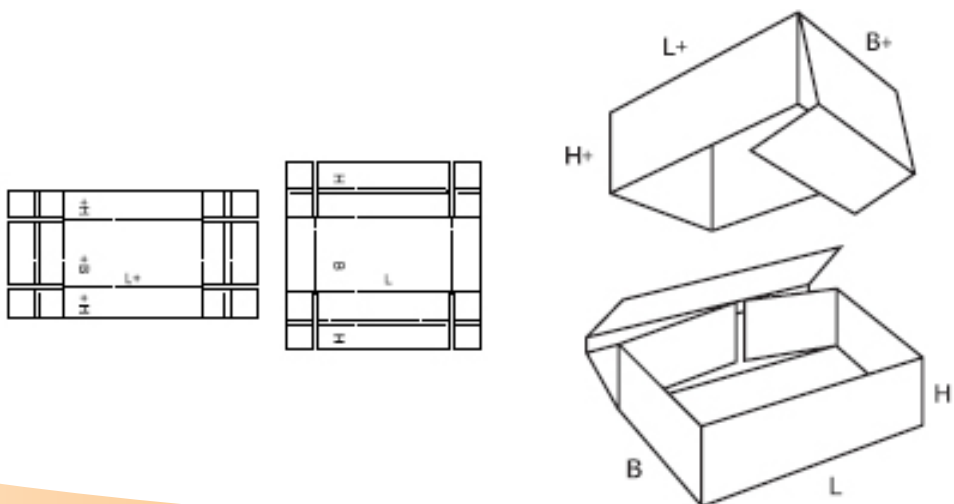
0320

M/A



0331

M/A



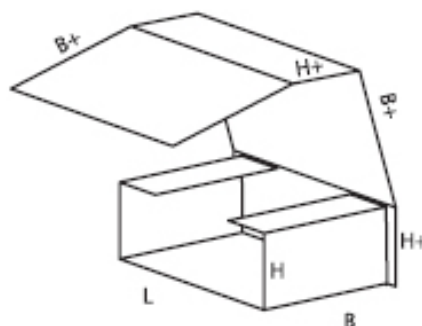
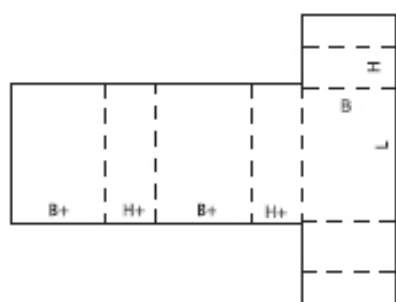


0400

Caixes plegables i safates: són en general d'una peça de cartró ondulat. El fons de la caixa es plega per formar-ne dues, o totes les parets laterals, i una tapa. Poden incorporar-se al disseny elements de tancament, nanses, panells expositors, etc.

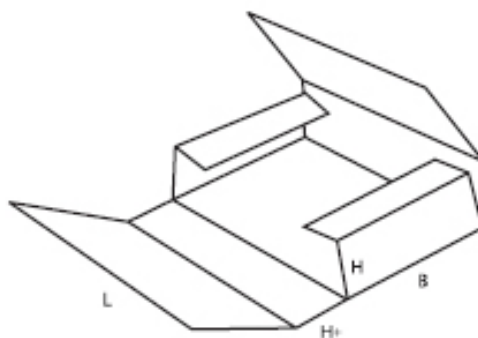
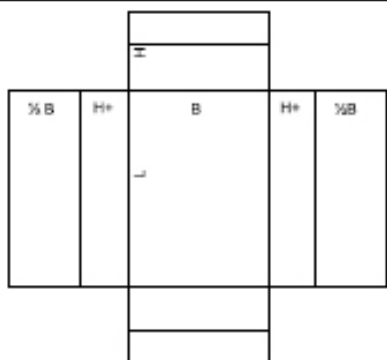
0400

M



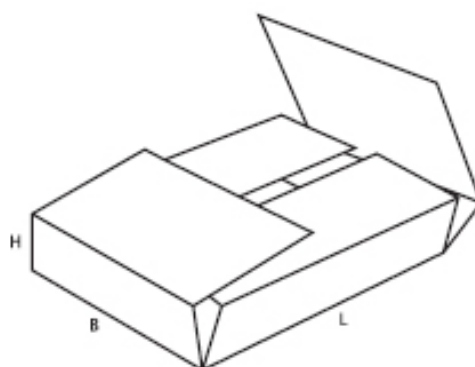
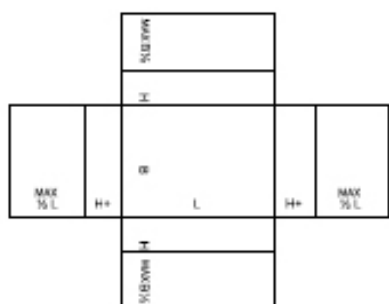
0401

M



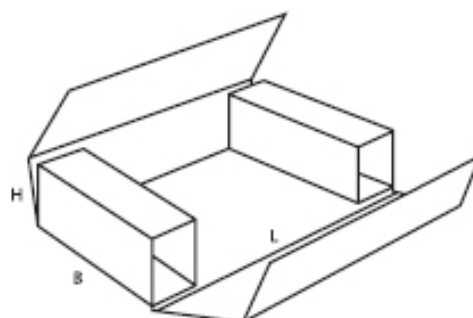
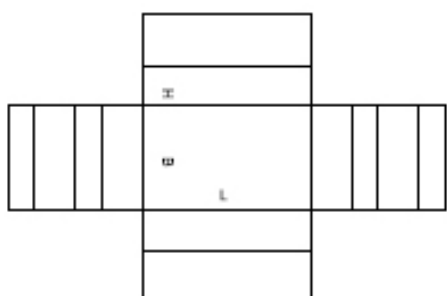
0402

M



0403

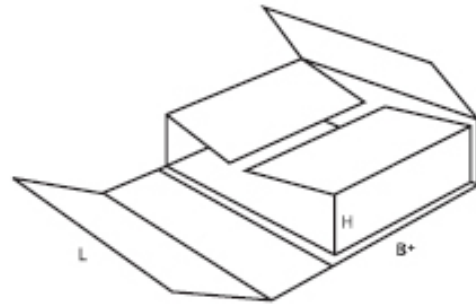
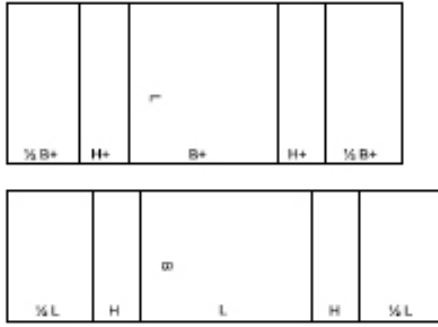
M





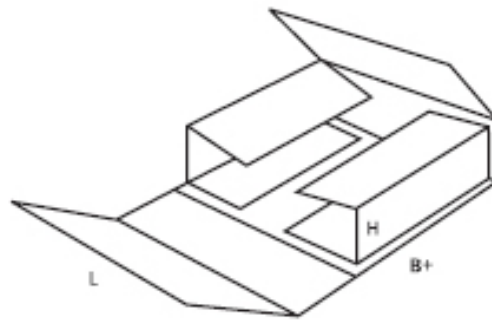
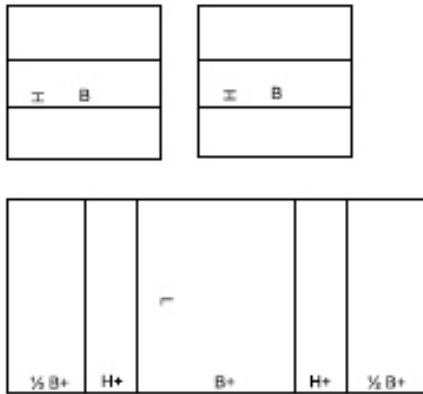
0404

M



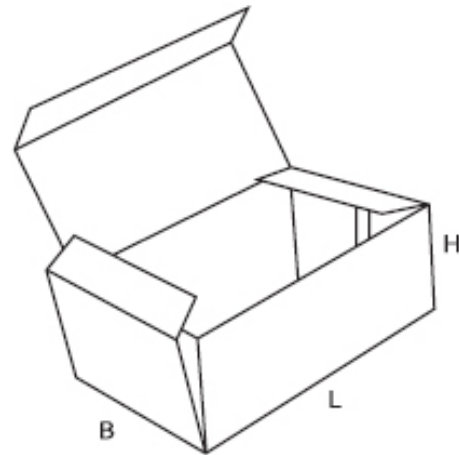
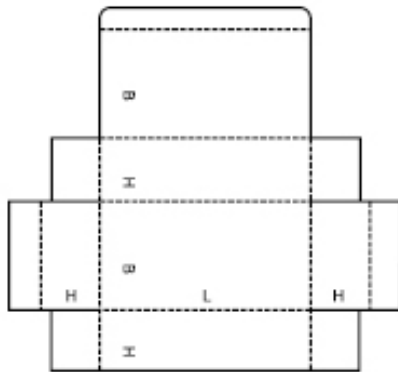
0405

M



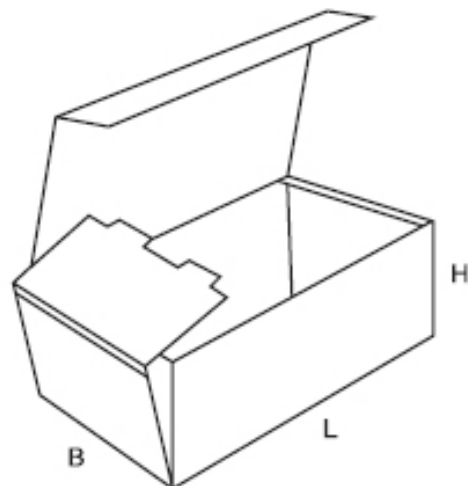
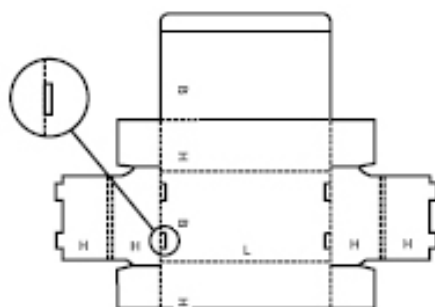
0420

M/A



0421

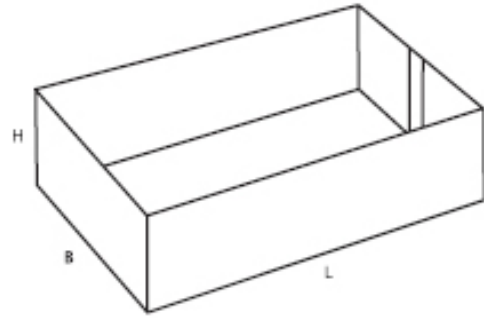
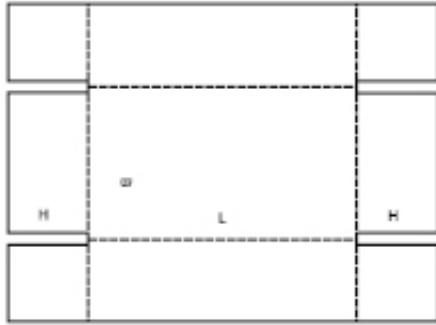
M/A





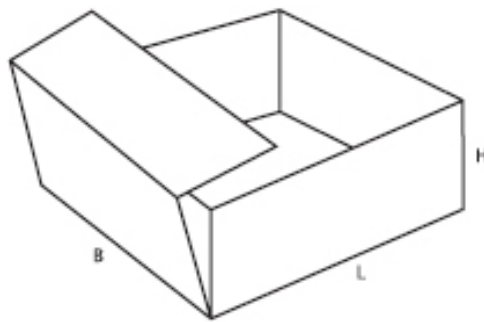
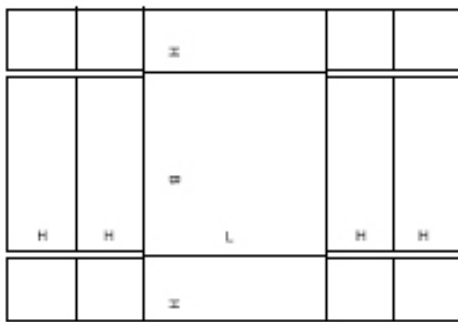
0453

A



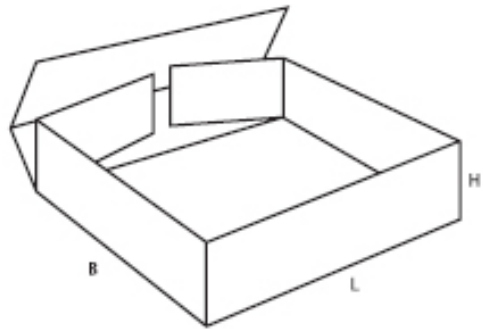
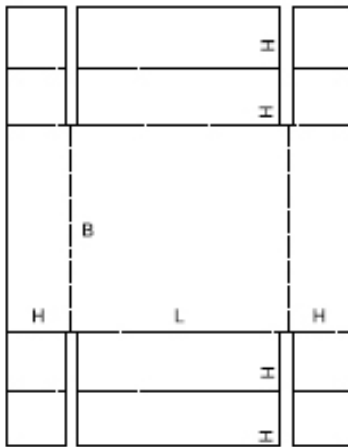
0454

M



0455

M



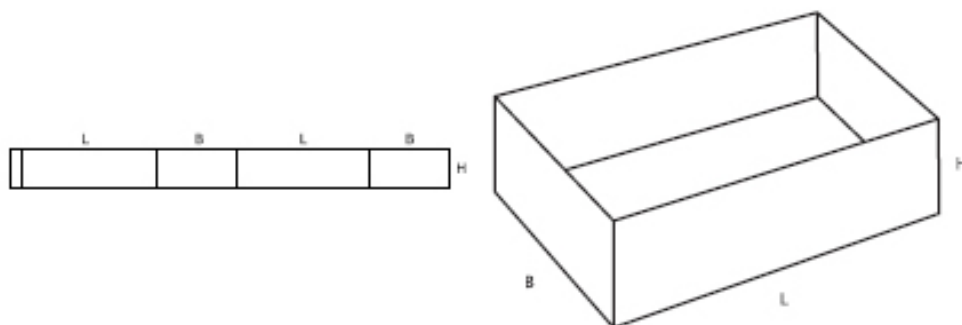


0500

Caixes de tipus lliscant: consten de varies peces de forros interiors i fundes que llisquen en diferents direccions unes dintre les altres. Aquest grup inclou també fundes exteriors per altres caixes.

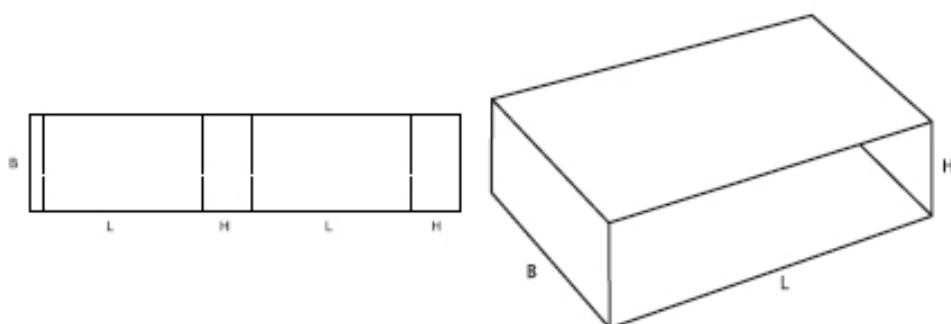
0501

M



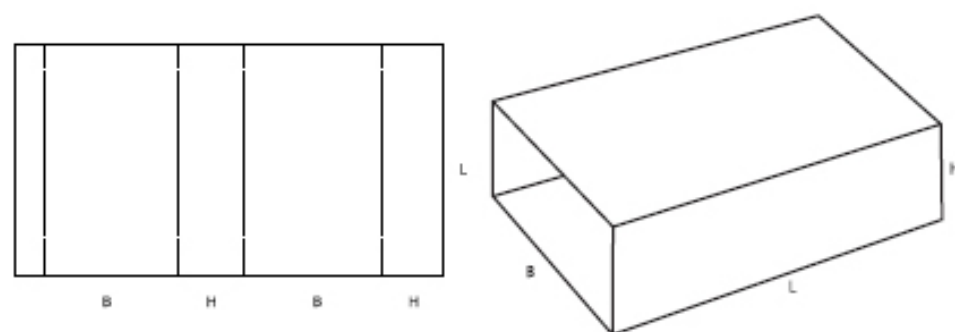
0502

M



0503

M



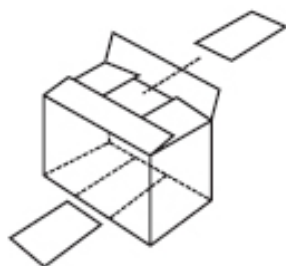


0900

Acondicionadors interiors: com forros, reforços, casillers, divisors interiors, tant si s'ajusten al model de la caixa com a peces independents. El número de peces dels acondicionadors interiors mostrats és arbitrari i pot augmentar-se o disminuir-se dependent de les necessitats.

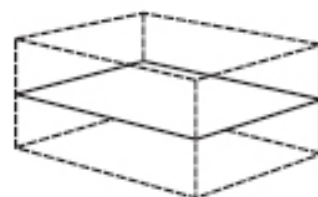
0900

M



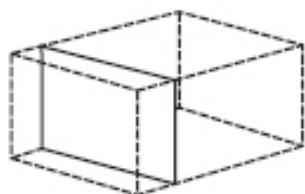
0901

M



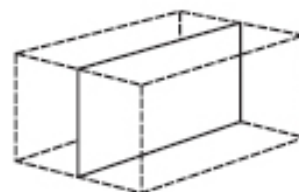
0902

M



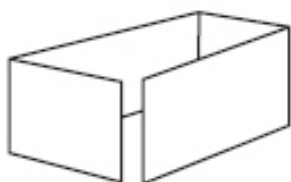
0903

M



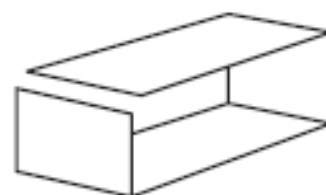
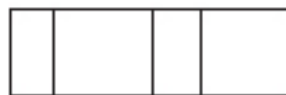
0904

M



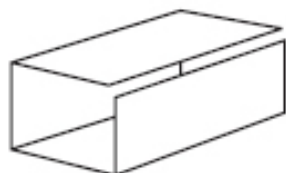
0905

M



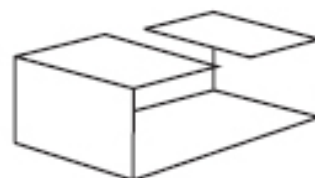
0906

M



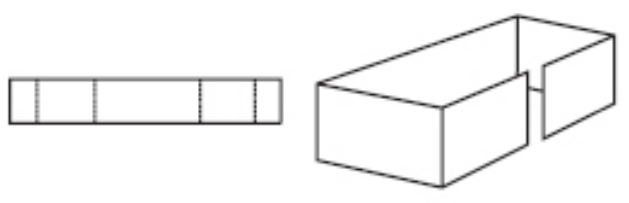
0907

M

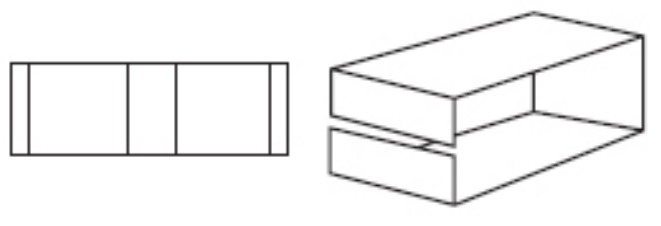




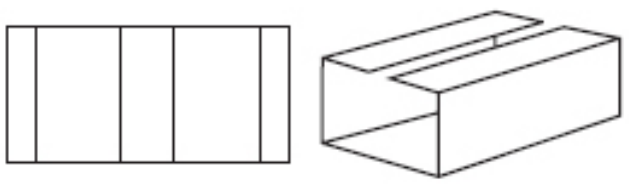
0908 M



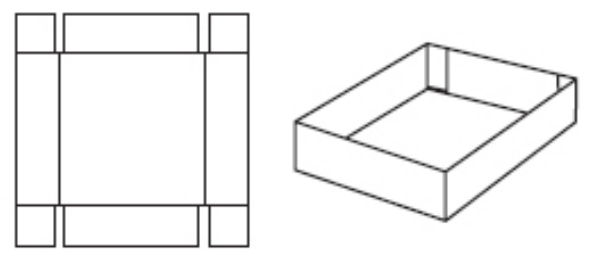
0909 M



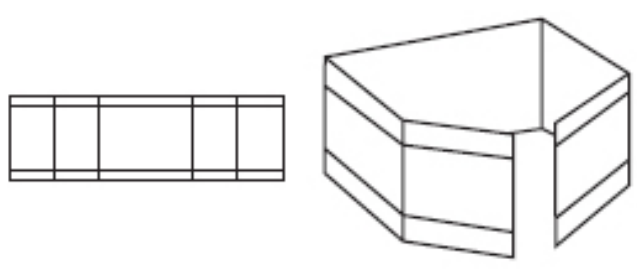
0910 M



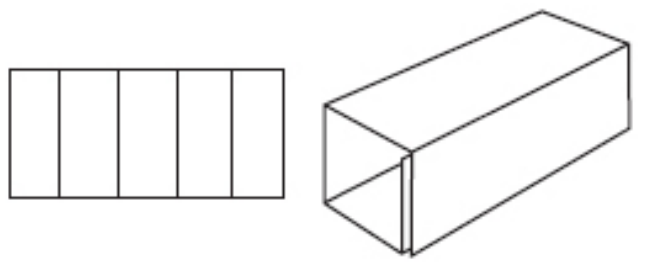
0911 M



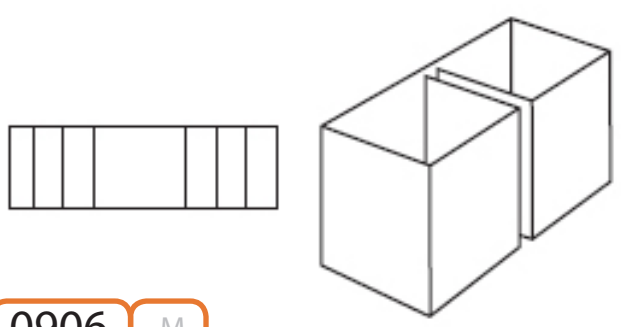
0913 M



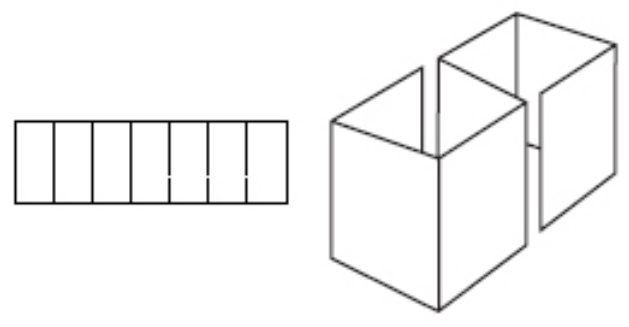
0914 M



0920 M



0907 M



0906 M

